



OLT GEAPON CHASSI CTS2700

Manual de Instalação e Operação

Manual Versão 1.0

1 INTRODUÇÃO

Neste guia estão contidas as informações necessárias para instalação e operação do OLT GEAPON CTS2700. Este produto é direcionado para aplicações de redes FTTx.

2 APRESENTAÇÃO OLT GEAPON CHASSI

O **OLT GEAPON** possibilita adicionar serviços de valor agregado em sua rede, provendo soluções de IPTV, VoD, VoIP e banda ultra larga de 1.25Gbps simétrica.

Com o aumento na demanda de novos serviços multimídia, as redes **PON** tornam-se uma alternativa de **baixo custo** para a ativação de soluções FTTx e ampliação da cobertura de redes **Gigabit Ethernet** para longas distâncias.

Oferece quatro portas RJ45 e SFP para uplink (portas combo), quatro portas **SFP GEAPON** por placa (total de quatro placas) permitindo a criação de redes através de uma única fibra óptica, podendo interligar até **64 ONTs** por porta GEAPON, num total de **1024 ONTs**.

2.1 Características Gerais

Abaixo são listadas as características do **OLT GEAPON CTS2700**:

- Dispõe de 4 slots para módulos GEAPON;
- Suporte a VLAN e QoS;
- Suporte a STP e RSTP;
- Funções de roteamento (Estático, RIP, OSPF, BGP4);
- Funções de multicasting (IGMP v2.0, IGMP Snooping);
- Funções de segurança (ACL, MAC e DHCP Filtering);
- Funções de acesso (NTP, DHCP Server e Relay);
- Traffic shaping;
- Suporte a SNMP v1/v2c;
- Sistema de log;
- Atualização remota de software via FTP/TFTP;
- Sistema de monitoramento e redundância entre fontes;
- Conexão via SSH e Telnet;
- Controle de banda e espelhamento de porta.
- Suporta 64 ONTs por porta GEAPON.

2.2 Vista Frontal



Figura 2.2-1: Vista Frontal do OLT GEAPON CTS2700.

2.4 CTS2764 - Módulo de Controle e Switch

O OLT GEAPON CTS2700 dispõe de Switch de alto desempenho *layer 2* e *layer 3* com *throughput* de **20Gbps**, permite controlar toda plataforma oferecendo acesso ao gerenciamento do equipamento, juntamente com disponibilidade de:

- 1 Porta RJ45 para Console (RS-232 Serial);
- 1 Porta RJ45 10/100Base-TX para Gerenciamento;
- 4 Portas Uplink RJ45 10/100/1000Base-T (Auto Negociação);
- 4 Portas Uplink SFP GbE (Full-Duplex).

2.5 CTS2754 - Módulo GEAPON

Permite inserir até **4 módulos de 4 portas GEAPON** possibilitando a criação de redes através de uma única fibra óptica podendo interligar até **64 ONTs** por porta, num total de **1024 ONTs**. **O módulo GEAPON tem as seguintes características:**

- 4 Portas Gigabit Ethernet PON (1000Base-PX SFP);
- 1.25 Gbps por Portas GEAPON;
- Alcance de 20Km de distância;
- Comporta 64 ONTs por porta GEAPON;

2.6 Fonte de Alimentação

O OLT GEAPON CTS2700 provê os seguintes módulos de alimentação:

	CTS2700-FDC	CTS2700-FAC
Entrada:	-48 VDC	100 ~ 240 VAC
Faixa de operação:	-36 ~ -72 VDC	85 ~264 VAC
Frequência:	N/A	50/60 Hz
Consumo:	600W	600W

* Fonte permite consumo até 600W, esse consumo pode variar para menos de acordo com a configuração física do equipamento.

O equipamento possui redundância entre as fontes, a configuração é automática de fábrica, não necessita de configuração lógica.

A Cianet disponibiliza em seus site na sessão downloads materiais que auxiliam na configuração e utilização do equipamento. Os arquivos estão disponíveis no endereço: www.cianet.ind.br.

GARANTIA CIANET

Oferecemos garantia sobre o produto (mediante apresentação de NF de compra), contra qualquer defeito de fabricação que o mesmo venha a apresentar no prazo de 03 meses de Garantia Legal e 09 meses de Garantia Contratual a contar da data de emissão da Nota Fiscal.

A CIANET declara a garantia nula ou sem efeito caso o produto tenha sofrido dano provocado por mau uso (queda, uso em desacordo com o manual de instalação e operação, etc.), fenômenos da natureza (infiltração, descarga atmosférica, etc.) ou por ter sido enviado para manutenção a qualquer assistência técnica que não seja a oferecida pela própria empresa. Os equipamentos somente serão recebidos com apresentação de Nota Fiscal e, realizados na sede da CIANET networking. Também será considerada nula a garantia se a Nota Fiscal de compra apresentar rasuras ou modificações.

São de responsabilidade do consumidor os riscos no transporte e despesas de ida e volta do equipamento à CIANET.

SERVIÇOS TÉCNICOS	
Suporte Online Telefone (48) 2106-0121 suporte@cianet.ind.br	Assistência Técnica Telefone (48) 2106-0123 manutencao@cianet.ind.br

3 PROCEDIMENTO DE INSTALAÇÃO

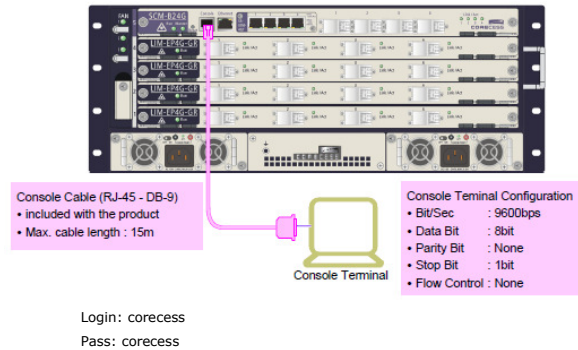
A instalação é simples e rápida, basta conectar cada porta do CTS2700 aos dispositivos desejados utilizando o cabeamento apropriado de cada interface.

Etapas de instalação:

- Conectar o link através de um servidor, *router* ou *switch* nas portas *uplink* SFP ou RJ45 do CTS2764-Módulo de Controle e Switch;
- Encaixe os módulos SFP na porta EPON do CTS2754-Módulo GEPON;
- Conecte um cordão óptico na porta EPON e a outra ponta na porta IN do *splitter*. A porta OUT do *splitter* conecte na ONT GEPON CTS2702;

OBS: Evite exposição à radiação, não olhe diretamente para abertura do cabo óptico. A radiação pode causar danos aos olhos do usuário.

- Conecte o cabo de força a entrada da fonte de alimentação se estiver utilizando fonte AC. Conecte a outra ponta à tomada e acione a chave de alimentação;
- Caso esteja utilizando fonte DC -48V deve-se efetuar a conectorização do cabo de alimentação conforme manual que acompanha a fonte;
- Para acessar a gerência do equipamento, deve-se: conectar cabo para gerenciamento na porta console e a outra extremidade na porta serial do PC, conforme figura 3:



Por padrão o equipamento vem disponível de fábrica somente o acesso via console a gerência. Após conectar via console é possível configurar IP para gerenciamento remoto via Telnet ou SSH.

Figura 3: Acesso ao terminal.

3.1 Modo de Operação dos LEDs

LED	Cor	Estado	Função
RUN	Verde	Piscando	Sistema inicializado.
		Apagado	Processador operando normalmente.
		Apagado	Equipamento desligado.
Master	Verde	Aceso	Sistema NÃO operando normalmente.
		Apagado	Módulo operando como master. Módulo operando como slave.

Tabela 3.1-1: Modo de operação dos LEDs.

4 EXEMPLO DE APLICAÇÃO

A figura 4-1 mostra um exemplo de aplicação de concentrador OLT CTS2700 e conversor ONT CTS2702 em conjunto.

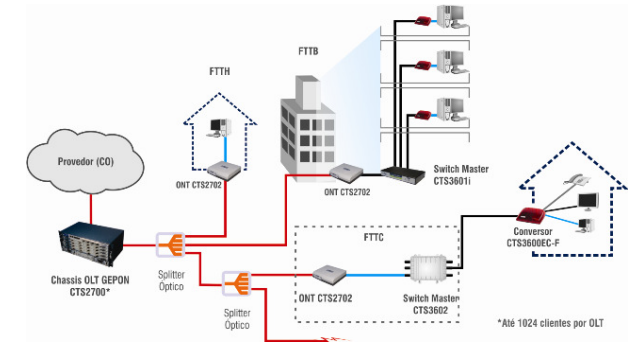


Figura 4-1: Modelo de aplicação.

5 ESPECIFICAÇÕES TÉCNICAS

Módulo de Controle e Switch

Padrões	Ethernet 1000Base-SX/LX (IEEE802.3z) e Ethernet 10/100Base-TX (IEEE 802.3);
Console	1 Porta RJ45 para Console (RS-232 Serial);
Gerenciamento	1 Porta RJ45 10/100Base-TX;
Conexões (combo)	4 Portas RJ 45 10/100/1000Base-T;
Uplink	4 Portas SFP 1G.

Módulo GEPON

Padrões	1000Base-PX (IEEE802.3ah);
Transmissão	1000Mbps Full Duplex;
Comprimento de onda	TX 1310nm; RX 1490nm;
Alcance máximo	10Km/20Km;
Conector	Simplex SC/PC.

Características Gerais

Chassis para Rack	19", 4U;
Configuração Máxima	1 Módulo de Controle e Switch; 4 Módulos GEPON; 1 Módulo para FANS; 2 Fontes AC e/ou DC;
Temperatura ambiente	-40 ~ 65 C°;
Umidade	10% a 95% sem condensação;
Peso Bruto	8,5 Kg;
Peso Líquido	7,8 Kg;
Dimensões aproximadas	240(P) x 176(A) x 483(L) mm.

Tabela 5-1: Especificações técnicas.



Cianet Indústria e Comércio SA
 Rua do Albatroz, 392
 Cidade Universitária Pedra Branca
 Palhoça - SC - Brasil
 CEP 88137-290
 Fone: 48 21060101 Fax: 48 21060127
 CNPJ: 74.169.830/0001-83
 Indústria Brasileira
 www.cianet.ind.br